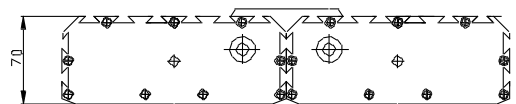
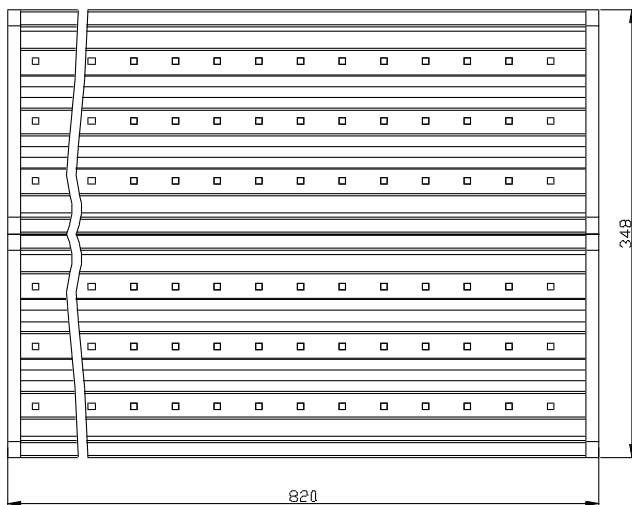
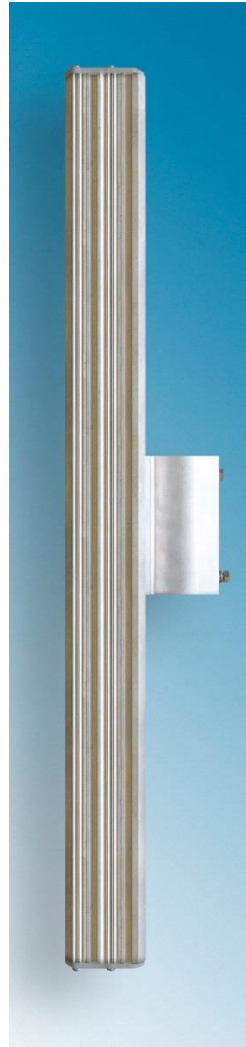


**Светильники светодиодные взрывозащищённые 2ЕхпRПСТ6**  
**серии СКУ 38 150 Вт - 300 Вт РК-Люкс**  
(Технические условия ТУ 3461-002-38407558-2013)



## Назначение

Взрывозащищенные светодиодные светильники предназначены для общего освещения взрывоопасных зон с уровнем взрывозащиты не выше 2ExnRІІСТ6. Преимуществом светильников данного типа является высокая светоотдача, долговечность и виброустойчивость.

## Особенности конструкции

- Конструктивно светильник состоит из двух электрически независимых отделений: отделения ЭПРА (драйвера) и отделения источника света. Такая конструкция обеспечивает эффективный теплоотвод в процессе эксплуатации.
- Корпус изготовлен из двух соединенных между собой анодированных алюминиевого профилей со стеклами из противоударного оптического поликарбоната.
- Конструкция данной серии светильников обеспечивает универсальность установки: монтаж светильников производится на ровную горизонтальную или вертикальную поверхность. Местом установки может служить поверхность потолка, стены, колонны, столбы, трос и т.п.
- Во вводном отделении расположены клеммные зажимы быстрого монтажа без использования инструмента для подключения питания.
- Для светильников серии СКУ используются светодиоды ведущих производителей таких как LG-Innotek, Osram, Samsung цветových температур от 3200К до 6500К.

## Таблица выбора светильника \*

Модель	Мощность, Вт	Световой поток, Лм	Масса, кг
СКУ 38-151-012 ... СКУ 38-220-012	151-220	18120-26400	15,4
СКУ 38-221-012 ... СКУ 38-300-012	221-300	26520-36000	23,7

\* Допустим заказ светодиодных светильников нестандартной мощности, например СКУ 204 Вт, при этом возможен шаг мощности в 1 Вт. Технические параметры предоставляются по запросу.

## Структура условного обозначения

Светильник (X1) (X2) (X3) 38-(X4)-(X5) РК-Люкс (X6) (X7) (X8) (X9)

- X1. **Тип источника света:** С – светодиодный модуль.  
X2. **Способ установки светильника:** К – консольный.  
X3. **Назначение светильника:** У – универсальный  
X4. **Мощность применяемого источника света, Вт**  
X5. **Тип балласта:**  
012-серии – светильник с электронным ПРА;  
X6. **Маркировка взрывозащиты согласно ГОСТу - 2ExnRІІСТ6**  
X7. **Степень защиты:** IP67  
X8. **Климатическое исполнение:** УХЛ1  
X9. **Вид монтажа:**  
На трубную консоль,  
на потолочное крепление,  
На трос (серьгу, рым-болт).

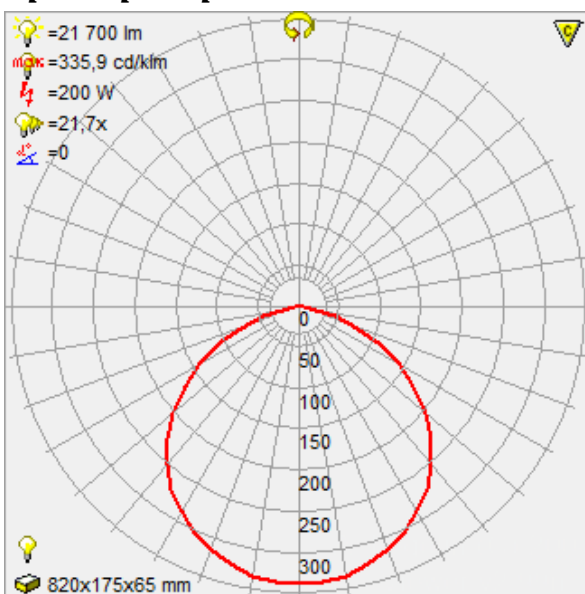
**Пример обозначения:** Светильник СКУ 38-240-012 РК-Люкс 2ExnRІІСТ6 IP67 УХЛ1 на потолочное крепление

## Электротехнические параметры

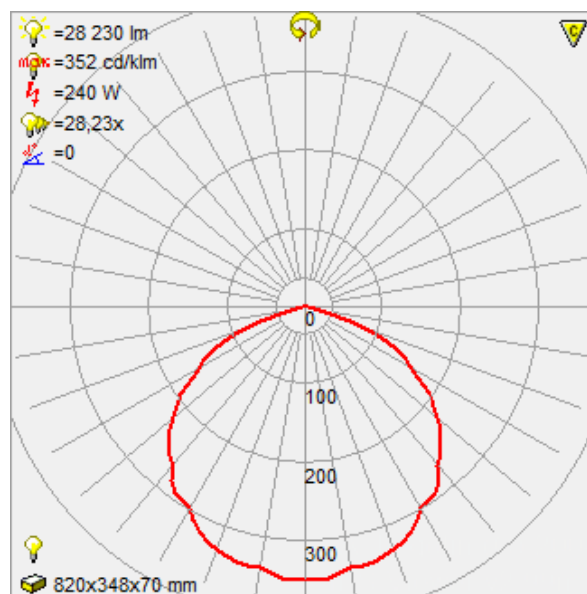
Напряжение питания, В	140-265, 50Гц
-----------------------	---------------

Сos φ, не ниже	0,98
Пульсация светового потока	не более 0,1%
Срок службы балласта	не менее 50000-60000 часов
Срок службы светильника	Не менее 20 лет
Диаметр подводимого кабеля	5-14мм
Сечение подключаемых жил	3 x (1-4 мм <sup>2</sup> )
Тип кривой силы света	Д (косинусная)
Степень защиты	IP67
Маркировка взрывозащиты	2ExnRIICT6
Климатическое исполнение	УХЛ1
Класс защиты от поражения электрическим током по ГОСТ 12.2.007.0	I
Температура эксплуатации	от -60°С до +45°С

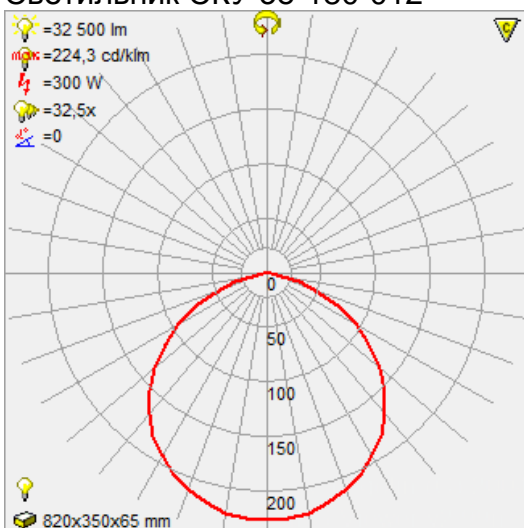
### Примеры кривых сил света



Светильник SKU 38-180-012



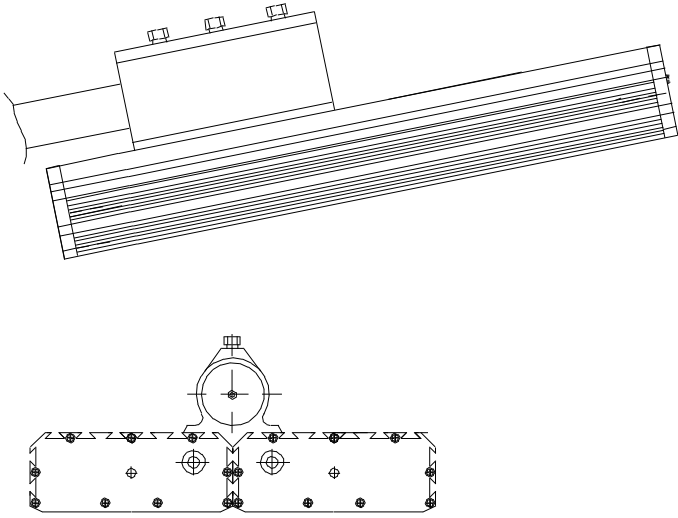
Светильник SKU 38-230-012



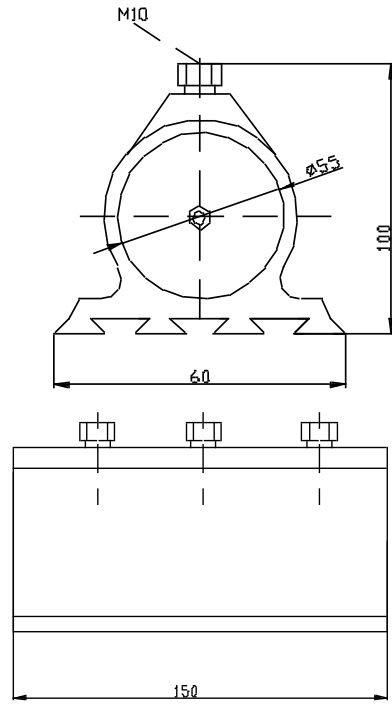
Светильник SKU 38-270-012

## Варианты креплений

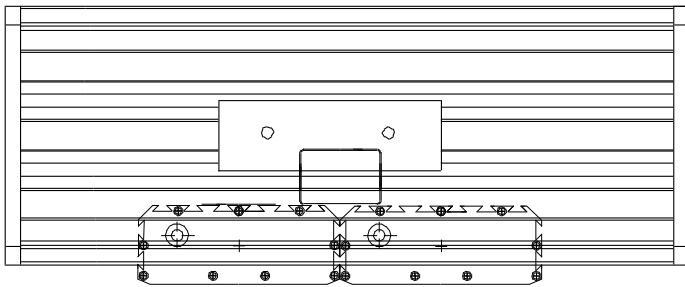
На трубную консоль



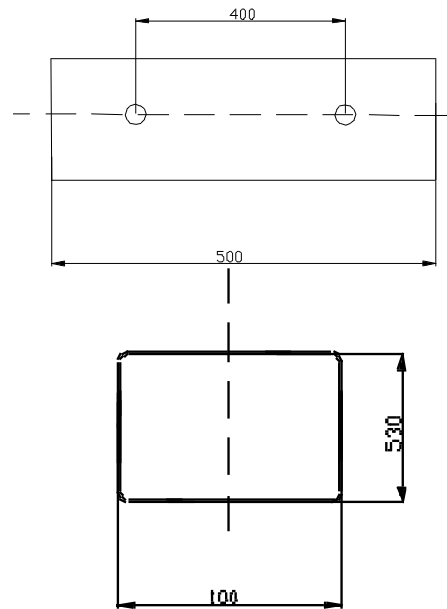
Крепление на трубную консоль предназначен для крепления светильника на трубу диаметром до 55 мм



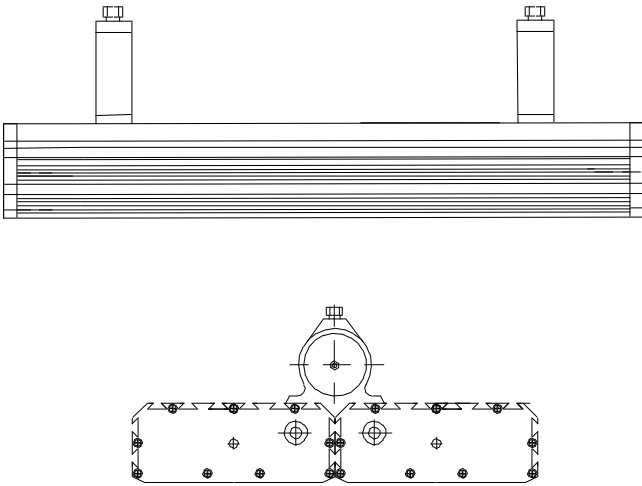
На крепление потолочное



Крепление потолочное предназначено для установки светильника на горизонтальные.



На трос (серьгу,рым-болт)



Крепление на трос (серьгу,рым-болт)  
предназначено для крепления светильника на  
трос, либо крюк.

